

# Ficha Técnica de Produto

**Fornecedor:** CTMIG – Centro de Ensaios, Teste, Comércio e Manutenção de Equipamentos Elétricos Ltda – ME.

**CNPJ:** 13.099.852/0001-20    **Insc. Est.:** 001.717.950.00-97

**Fabricante:** CTMIG Comércio Ltda.    **CNPJ:** 13.099.852/0001-20

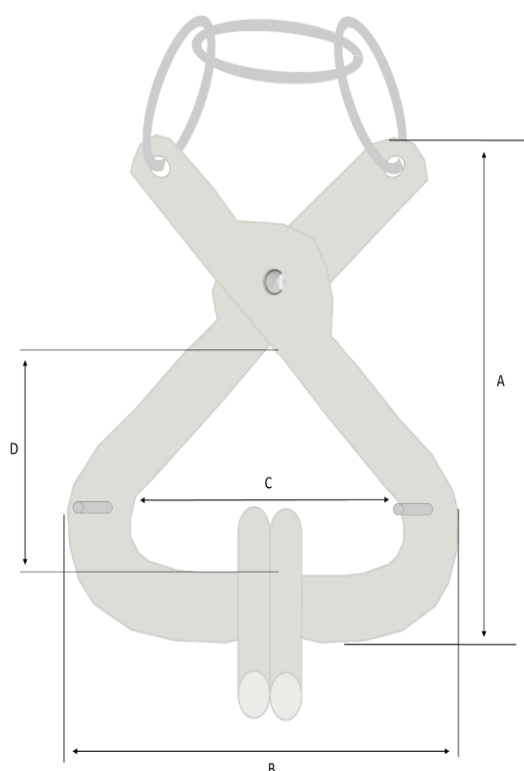
**Produto:** Dispositivo para içamento de Poste Duplo T (Gato Pega Poste DT)

**Código:** CT.01.60.050.00

**NCM:** 8426.99.00

**Descrição:** O gato pega poste DT é um dispositivo que auxilia o trabalho de içamento e movimentação de postes com perfil de seção transversal em formato duplo "T". Garantindo a segurança e integridade física do material.

Confeccionados em aço carbono SAE 1020, com as superfícies lisas, isentas de trincas, rebarbas fissuras, farpas e acabamento anticorrosivo.



*Imagem Ilustrativa*

Carga de Trabalho (kg)	Material	Dimensões (mm)				Peso / Peça (kg)
		A	B	C	D	
3000	Aço Carbono SAE 1020	420	345	225	150	24,00